

PRODUCT SPECIFICATION 产品规格书

ND7232Q

Paper holder
纸巾架

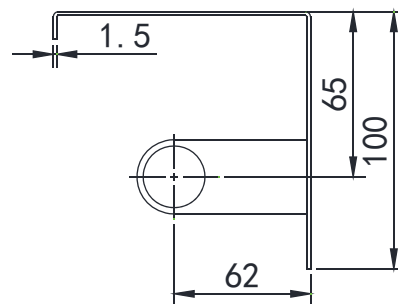
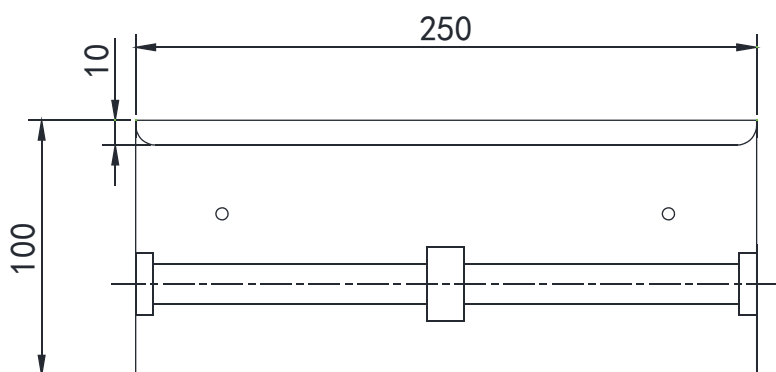


(Rough-in Dimensions):

安装尺寸图:

(Unit): mm

单位: 毫米



Item No. 品号	ND7232Q		
Available Color 颜色	Titanium Grey 钛空灰		
Materials 材质	SUS304 不锈钢		
Shipping Package 运输包装	Set/CTN: 20Set 套/箱: 20套	M ³ /CTN: 0.072 M ³ 体积/箱: 0.072 M ³	G.W/CTN: 17.5 kg 毛重/箱: 17.5 kg
Remarks: With install screw set. 备注: 含安装螺丝包。			

INNOCI reserves the right to make changes or modifications on any of its products without advance notice.
INNOCI 艺耐公司保留不事先通知便改变或修改的权利

innoci[®]

Innoci Sanitary ware Co.,Ltd
www.innoci.com

Version:A0
版本:A0