

PRODUCT SPECIFICATION 产品规格书

NF14948C-A

Single Handle Basin Faucet (Tall)

单孔单把手面盆龙头(加高)



(Rough-in Dimensions):

安装尺寸图:

(Unit): mm

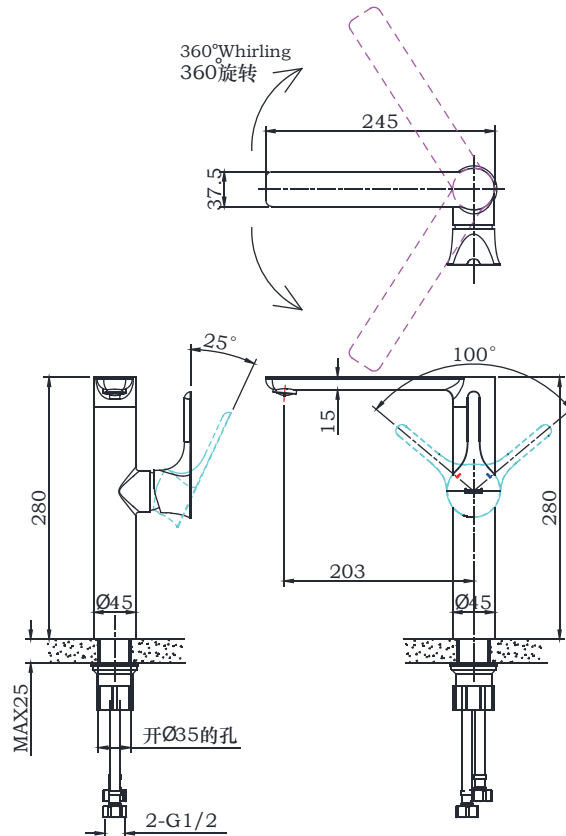
单位: 毫米

Pressure range: 0.1-0.5MPa

水压范围: 0.1-0.5MPa

Best to use: 0.3MPa

最优水压: 0.3MPa



Item No. 品号	NF14948C-A		
Available Color 颜色	Chrome 铬色		
Materials 材质	Brass 铜		
Cartridge 阀芯	Φ35 ceramic cartridge Φ35陶瓷阀芯		
Aerator 起泡器	Normal 普通		
Shipping Package 运输包装	Set/CTN: 10 Set 套/箱: 10套	M ³ /CTN: 0.085M ³ 体积/箱: 0.085 M ³	G.W/CTN: 23 kg 毛重/箱: 23 kg

Remarks: With S.S. flexible supply tube set , Table opening size Φ35. 0.3MPa±0.02MPa: 9.63L/min.

备注: 包含不锈钢进水软管组, 台面开孔尺寸Φ35; 动态水压0.3MPa±0.02MPa: 9.63L/min.

INNOCI reserves the right to make changes or modifications on any of its products without advance notice.
INNOCI 艺耐公司保留不事先通知便改变或修改的权利

innoci[®]

Innoci Sanitary ware Co.,Ltd
www.innoci.com

Version:A0
版本:A0