

PRODUCT SPECIFICATION 产品规格书

ND7174BG

Towel Rail
毛巾架

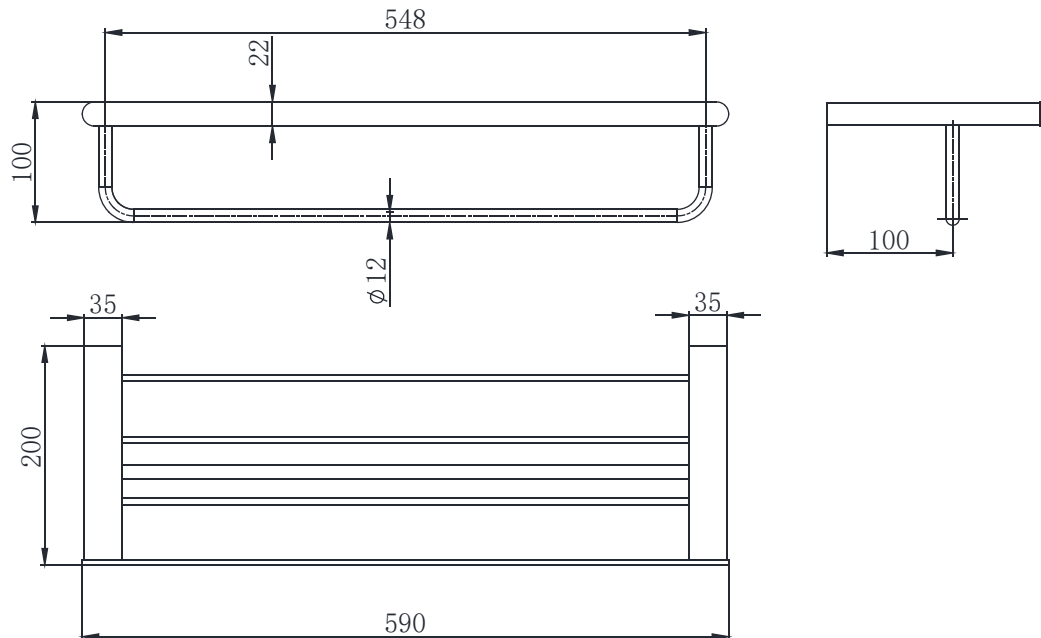


(Rough-in Dimensions):

安装尺寸图:

(Unit): mm

单位: 毫米



Item No. 品号	ND7174BG		
Available Color 颜色	Gold Sand 流沙金		
Materials 材质	SUS 不锈钢		
Shipping Package 运输包装	Set/CTN: 8 Set 套/箱: 8 套	M ³ /CTN: 0.17 M ³ 体积/箱: 0.17 M ³	G.W/CTN: 13.8 kg 毛重/箱: 13.8 kg
Remarks: With install screw set. 备注: 含安装螺丝包。			

INNOCI reserves the right to make changes or modifications on any of its products without advance notice.
INNOCI 艺耐公司保留不事先通知便改变或修改的权利

innoci[®]

Innoci Sanitary ware Co.,Ltd
www.innoci.com

Version:A0
版本:A0