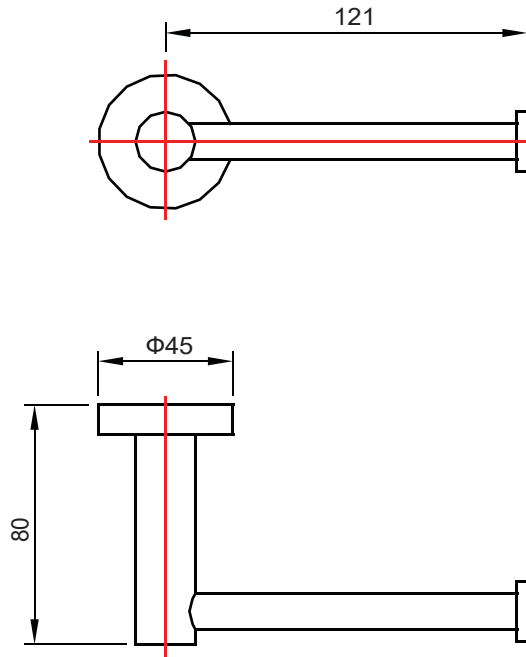


# PRODUCT SPECIFICATION 产品规格书

## ND7209C

Paper holder  
纸巾架

(Rough-in Dimensions):  
安装尺寸图:  
(Unit): mm  
单位: 毫米



Item No. 品号	ND7209C
Available Color 颜色	Chrome 铬色
Materials 材质	Brass 黄铜
Shipping Package 运输包装	Set/CTN: 20 Set    M <sup>3</sup> /CTN: 0.04 M <sup>3</sup> G.W/CTN: 6 kg 套/箱: 20 套    体积/箱: 0.04 M <sup>3</sup> 毛重/箱: 6 kg
Remarks: With install screw set. 备注: 含安装螺丝包。	

INNOCI reserves the right to make changes or modifications on any of its products without advance notice.  
INNOCI 艺耐公司保留不事先通知便改变或修改的权利

**innoci**

Innoci Sanitary ware Co.,Ltd  
www.innoci.com

Version:A0  
版本:A0