

PRODUCT SPECIFICATION 产品规格书

NC2808N/B/M/K

Quartz stone double trough pot

石英石双槽菜盆



(Rough-in Dimensions):

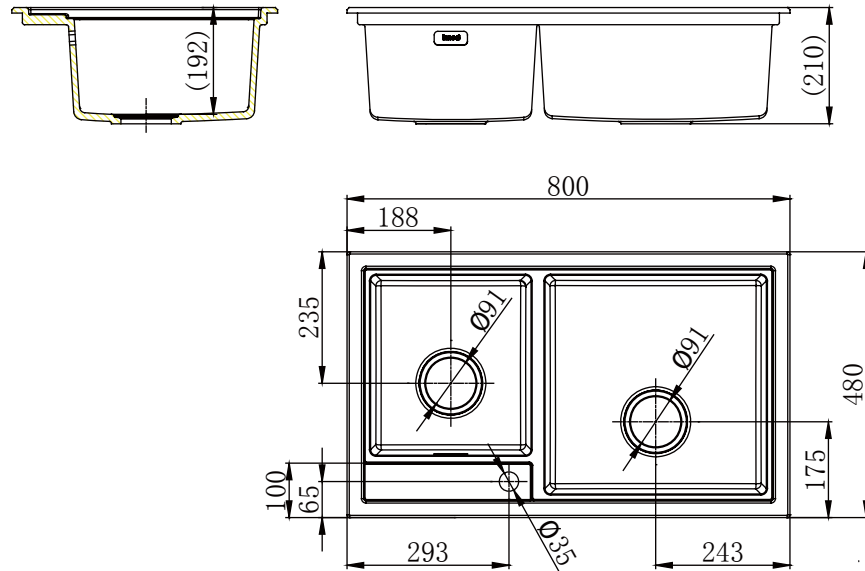
安装尺寸图:

(Unit): mm

单位: 毫米

Size: 800*480*210mm

尺寸: 800*480*210mm



Item No. 品号	NC2808N/B/M/K		
Available Color 颜色	Granite Shell white 花岗岩 贝壳白	Oatmeal 燕麦色	Obsidian black 曜石黑
Materials 材质	Quartz stone 石英石		
Installation type 安装类型	On stage 台上		
Shipping Package 运输包装	Set/CTN: 1 Set 套/箱: 1套	M ³ /CTN: 0.15M ³ 体积/箱: 0.15 M ³	G.W/CTN: 19 kg 毛重/箱: 19 kg

Remarks: Contains hutch basin water drainage, exhaust pipe .Slot size 780*460MM (On)

备注: 包含厨盆下水器, 排管。开槽尺寸: 780*460MM (台上)

Cartons size: 895*575*275mm

纸箱尺寸: 895*575*275mm

INNOCI reserves the right to make changes or modifications on any of its products without advance notice.

INNOCI 艺耐公司保留不事先通知便改变或修改的权利

innoci[®]

Innoci Sanitary ware Co., Ltd
www.innoci.com

Version:A0
版本:A0